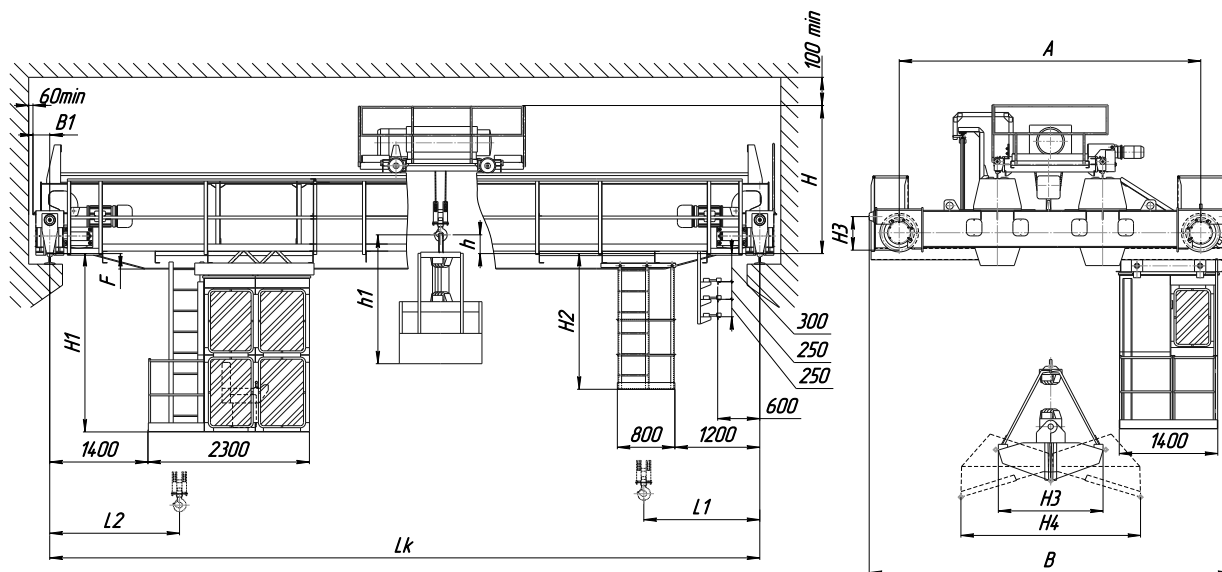


Краны мостовые грейферные г/п 10 т, управление из кабины (режим А7)



Высота подъема, м	Пролет крана, м	Скорость, м/с		Габаритные и основные размеры							Размеры, определяющие положение моторного грейфера или магнита							Нагрузка на колесо крана при работе	Конструктивная масса, т				
		подъема	передвижения	A	B	H	H1	K	h2	h3	F	H2	H3	H4	h1	h	L		L1	L2	L3	Тележки	крана
				мм, не более							мм, не более								кН, не более	не более			
10	10,5	0,2	0,63	1,6	4400	5540	2200	2640	225	1940	936	250	1800	2550	3080	4200	200	1900	1700	1900	1700	8,5	28
	13,5							156				29,1											
	16,5							164				30											
	19,5							172				32,4											
	22,5				182	34,5																	
	25,5				190	36,5																	
	28,5				200	40																	
	31,5				218	43,7																	
	34,5				236	50,5																	

СВЕДЕНИЯ, СООБЩАЕМЫЕ ЗАКАЗЧИКОМ (впишите или обведите нужное):

Пролет L, м:		Количество кранов:	
Тип подкранового рельса (или ширина головки мм):	P43; P50; P60; P65; KP70; KP80	T(°C) окружающей среды:	
		Климатическое исполнение:	У; Т
Высота подъема, м:		Категория размещения:	1; 2; 3; 4
Исполнение крана:	(общепромышленное)		
Наименов. предприятия, адрес, тел/факс, e-mail заказчика:			
Подпись, фамилия, должность заказчика, печать предприятия:			

Рисунок не определяет конструкцию крана.

Дополнительные требования: _____