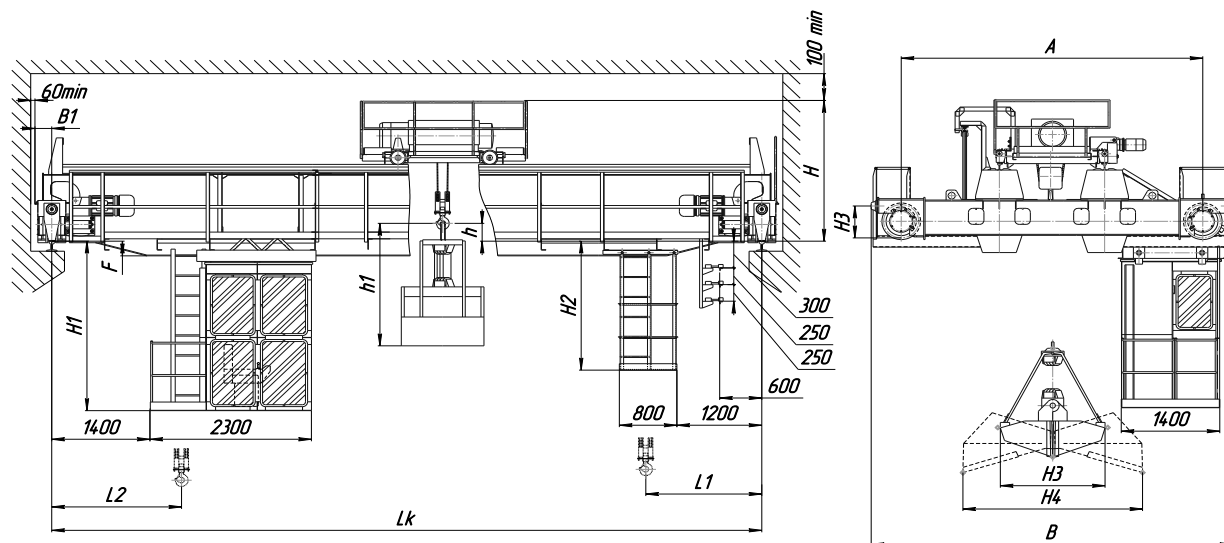


Краны мостовые грейферные г/п 16 т, управление из кабины (режим А7)



Высота подъема, м	Пролет крана, м	Скорость, м/с		Габаритные и основные размеры							Размеры, определяющие положение моторного грейфера или магнита							Нагрузка на колесо крана при работе	Конструктивная масса, т						
		подъема	передвижения	A	B	H	H1	K	h2	h3	F	H2	H3	H4	h1	h	L		L1	L2	L3	Тележки	крана		
				мм, не более							мм, не более								не более						
10	10,5	0,05	0,63	1,6	5100	6300	2500	2730	225	1940	936	340	2454	3070	4320	5220	100	2650	2100	2650	2100	10	32,3		
	13,5																							281	33,1
	16,5																							293	35,4
	19,5				306	38,1																			
	22,5				325	41,3																			
	25,5				331	44,1																			
	28,5				350	52																			
	31,5				366	58,5																			
	34,5				383	65																			

СВЕДЕНИЯ, СООБЩАЕМЫЕ ЗАКАЗЧИКОМ (впишите или обведите нужное):

Пролет L, м:		Количество кранов:	
Тип подкранового рельса (или ширина головки мм):	P43; P50; P60; P65; KP70; KP80	T(°C) окружающей среды:	
		Климатическое исполнение:	У; Т
Высота подъема, м:		Категория размещения:	1; 2; 3; 4
Исполнение крана:	(общепромышленное)		
Наименов. предприятия, адрес, тел/факс, e-mail заказчика:			
Подпись, фамилия, должность заказчика, печать предприятия:			

Рисунок не определяет конструкцию крана.

Дополнительные требования: _____