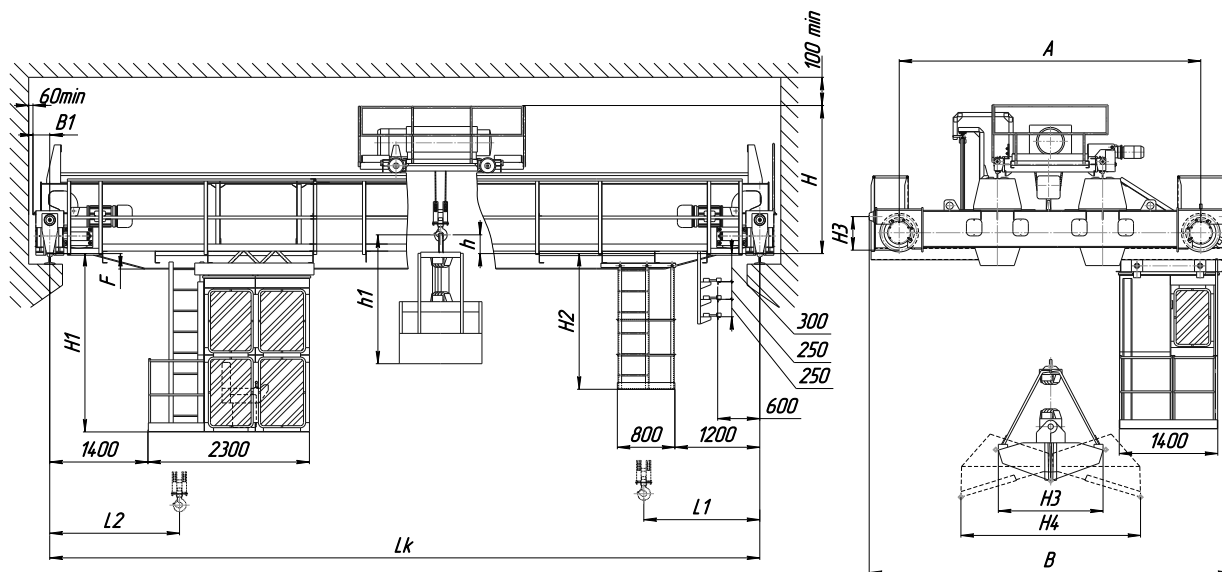


Краны мостовые грейферные г/п 20 т, управление из кабины (режим А7)



Высота подъема, м	Пролет крана, м	Скорость, м/с		Габаритные и основные размеры							Размеры, определяющие положение моторного грейфера или магнита							Нагрузка на колесо крана при работе	Конструктивная масса, т					
		подъема	передвижения	A	B	H	H1	K	h2	h3	F	H2	H3	H4	h1	h	L		L1	L2	L3	Тележки	крана	
				мм, не более							мм, не более								не более					
10	10,5	0,05	0,63	1,6	5100	6300	2500	2730	225	1940	936	340	2700	4120	5200	5500	-200	3000	2500	3000	2500	10	268	32,3
	13,5							281															33,1	
	16,5							293															35,4	
	19,5							306															38,1	
	22,5							325															41,3	
	25,5				331	44,1																		
	28,5				350	52																		
	31,5				366	58,5																		
	34,5				383	65																		
	5600				6800	2750	3040	3140	660	800														

СВЕДЕНИЯ, СООБЩАЕМЫЕ ЗАКАЗЧИКОМ (впишите или обведите нужное):

Пролет L, м:		Количество кранов	
Тип подкранового рельса (или ширина головки мм):	P43; P50; P60; P65; KP70; KP80	T(°C) окружающей среды:	
		Климатическое исполнение:	У; Т
Высота подъема, м:		Категория размещения:	1; 2; 3; 4
Исполнение крана:	(общепромышленное)		
Наименов. предприятия, адрес, тел/факс, e-mail заказчика:			
Подпись, фамилия, должность заказчика, печать предприятия:			

Рисунок не определяет конструкцию крана.

Дополнительные требования: _____