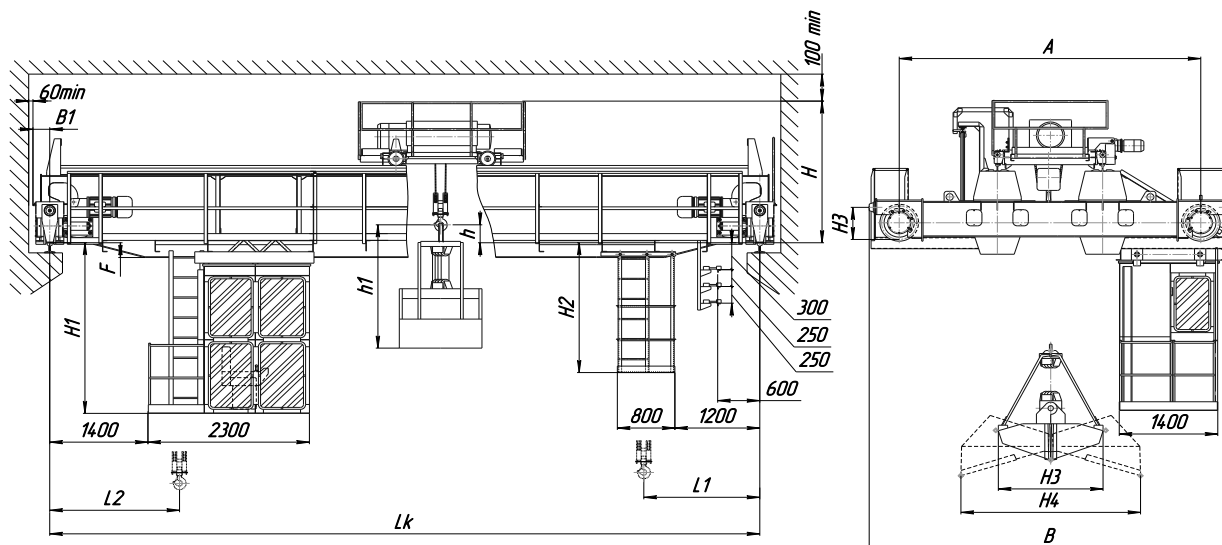


## Краны мостовые грейферные г/п 5 т, управление из кабины (режим А7)



Высота подъема, м	Пролет крана, м	Скорость, м/с		Габаритные и основные размеры							Размеры, определяющие положение моторного грейфера или магнита							Нагрузка на колесо крана при работе	Конструктивная масса, т						
		подъема	передвижения	A	B	H	H1	K	h2	h3	F	H2	H3	H4	h1	h	L		L1	L2	L3	Тележки	крана		
				мм, не более							мм, не более								кН, не более		не более				
16	10,5	0,2	0,71	1,6	4400	5440	2100	2490	200	1940	650	100	1545	1880	2455	3700	300	1350	1700	1350	1700	3,5	15,8		
	13,5																							86	19
	16,5																							90	19,8
	19,5																							95	21
	22,5																							99	22,2
	25,5				104	25																			
	28,5				118	31																			
	31,5				125	34,3																			
	34,5				135	37,5																			

**СВЕДЕНИЯ, СООБЩАЕМЫЕ ЗАКАЗЧИКОМ (впишите или обведите нужное):**

Пролет L, м:		Количество кранов	
Тип подкранового рельса (или ширина головки мм):	<b>P43; P50; P60; P65; KP70; KP80</b>	T(°C) окружающей среды:	
		Климатическое исполнение:	<b>У; Т</b>
Высота подъема, м:		Категория размещения:	<b>1; 2; 3; 4</b>
Исполнение крана:	<b>(общепромышленное)</b>		
Наименов. предприятия, адрес, тел/факс, e-mail заказчика:			
Подпись, фамилия, должность заказчика, печать предприятия:			

Рисунок не определяет конструкцию крана.

Дополнительные требования: \_\_\_\_\_